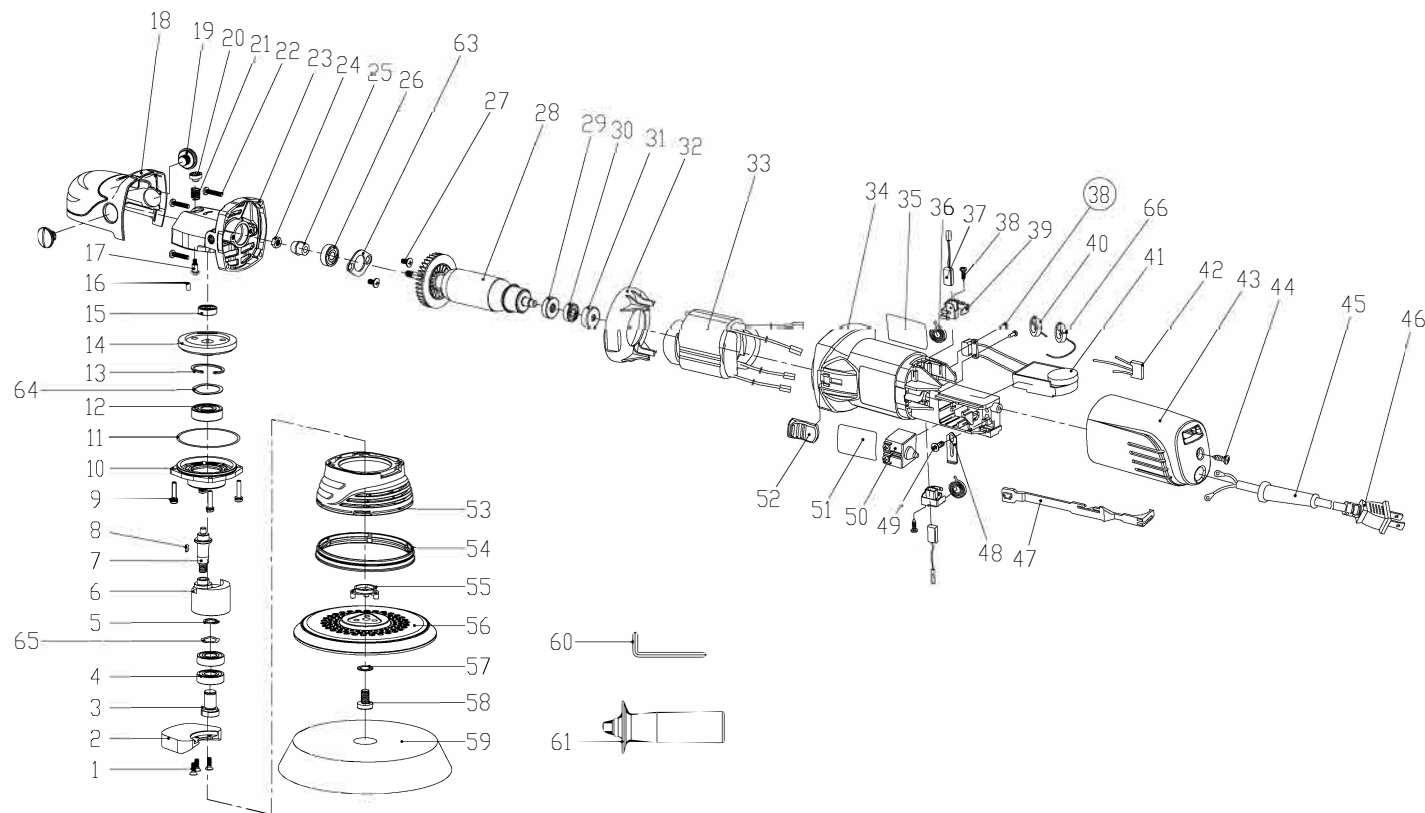




Model:

**EX605**

Rodzaj Produktu:

ELEKTRYCZNA POLERKA DUAL ACTION  
500W, 2500-5500 OBR./MIN**PODZIAŁ CZĘŚCI** Wersja: 180801

## Lista części

No.	Description	Qty	No.	Description	Qty	No.	Description	Qty
1	Screw M4x12	3	23	Gear Case	1	45	Cord Jacket	1
2	Counterweight	1	24	Nut M6	1	46	Power Supply Cord	1
3	Shaft	1	25	Pinion	1	47	Switch Push Lever	1
4	Ball Bearing 6001-2RS	2	26	Ball Bearing 608-2RZ	1	48	Cord Clamp	1
5	Circlip For Shaft 12	1	27	Screw M5x12	2	49	Screw ST4.2x12	1
6	Eccentric Block	1	28	Armature	1	50	Switch	1
7	Output Shaft	1	29	Magnetic Ring	1	51	Brand Label	1
8	Key 3x10	1	30	Ball Bearing 607-2RZ	1	52	Switch Push Button	1
9	Screw M4x18	4	31	Rubber Bearing Seat 607	1	53	Guard	1
10	Gear Case Cover	1	32	Windshield	1	54	Rubber Ring	1
11	O-Ring 60x1.1	1	33	Field Coil	1	55	Triangular Adaptor	1
12	Ball Bearing 6201-2RS	1	34	Field Coil Case	1	56	Backing Pads	1
13	Circlip For Holes 32	1	35	Data Label	1	57	Wave Washer 8	1
14	Gear	1	36	Coil Spring	2	58	Screw M8x20	1
15	Ball Bearing 626-2Z	1	37	Carbon Brush 5x8x15	2	59	Foam Pads	1
16	Rubber Pin	1	38	Screw ST2.9x8	4	60	Allen Wrench 6	1
17	Spindle-Lock Pin	1	39	Carbon Brush Holder	2	61	Side Handle	1
18	Case Plastic Cover	1	40	Inductor Short Lead	1	63	Bearing Clamp	1
19	Plastic Screw M10x8	2	41	Controller Assembly	1	64	Wave Spring Washer 32	1
20	Lock Pin Cap	1	42	Capacitor	1	65	Wave Spring Washer 12	1
21	Pin Spring	1	43	Rear Cover	1	66	Inductor Long Lead	1
22	Screw ST4.2x20	4	44	Screw ST4.2x16	1			



Model:

**EX605**

Rodzaj Produktu:

ELEKTRYCZNA POLERKA DUAL ACTION  
500W, 2500-5500 OBR./MIN**⚠ OSTRZEŻENIE ⚠**

Należy zapoznać się i postępować zgodnie z wszystkimi instrukcjami dostarczonymi z produktem. Przeczytaj uważnie niniejszą instrukcję przed instalacją, obsługą, serwisowaniem lub naprawą tego urządzenia. Przechowuj tę instrukcję w bezpiecznym i łatwo dostępnym miejscu.

**UŻYCIE ZGODNE Z PRZEZNACZENIEM**

Narzędzie jest przeznaczone do czyszczenia, polerowania, woskowania. Zastosuj w celu wydobycia połysku powierzchni, usunięcia drobnych niedoskonałości (takich jak zarysowania), wypolerowania wykończenia w obrębie niedoskonałości tak, aby zostały zniwelowane i stały się niezauważalne oraz do polerowania po lakierowaniu.

**⚠ OSTRZEŻENIE ⚠****UWAGA: Aby zapobiec obrażeniom ciała**

• **Normalne użytkowanie tego produktu może narazić użytkownika na pył i / lub mikroskopijne cząstki zawierające substancje chemiczne, które mogą powodować raka, wady wrodzone lub inne wady reprodukcyjne. Zawsze należy stosować wyposażenie oraz ubrania ochronne podczas użytkowania narzędzia. Zapoznać się i postępować zgodnie z wszystkimi instrukcjami dostarczonymi z produktem. Nie przeczytanie i nieprzestrzeganie wszystkich ostrzeżeń dotyczących bezpieczeństwa oraz instrukcji obsługi może być przyczyną ciężkich uszkodzeń/ obrażeń ciała lub śmierci.**

• **Zawsze należy stosować okulary ochronne, dotyczy to użytkownika urządzenia jak również osób postronnych przebywających w miejscu pracy.**

• **Nigdy nie używaj tego narzędzia do celów innych niż te, dla których zostało zaprojektowane.**

• **Używaj tylko akcesoriów zaprojektowanych dla tego narzędzia.**

• **Nigdy nie zmieniaj ani nie modyfikuj w żaden sposób tego narzędzia.**

• **Nieprawidłowa obsługa i / lub konserwacja narzędzia, modyfikacja narzędzia lub użycie narzędzia z akcesoriami nieprzeznaczonymi do tego celu może spowodować poważne obrażenia lub śmierć.**

• **Zawsze wybieraj odpowiednie akcesoria o odpowiednim rozmiarze i odpowiednio zaprojektowane do pracy, którą planujesz wykonać.**

• **Zawsze pracuj w czystym, bezpiecznym, dobrze oświetlonym, zorganizowanym i odpowiednio wyposażonym miejscu.**

• **Nie rozpoczynaj napraw bez upewnienia się, że narzędzie jest w bezpiecznej pozycji i nie poruszy się podczas naprawy.**

**Rozpakowanie**

Podczas rozpakowywania sprawdź schemat części i wykaz numerów części na stronie 4, aby upewnić się, że wszystkie części znajdują się w opakowaniu. Jeśli brakuje jakiegokolwiek części lub jest ona uszkodzona, skontaktuj się z dystrybutorem.

**INFORMACJE O PRODUKCIE**

- Profesjonalnie wyprodukowany dla branży lakierniczej.
- Mniejsze wibracje, zmniejszają zmęczenie podczas długotrwałej pracy. (sugerowana praca z określonymi akcesoriami ShineMate)
- Stała prędkość: maszyna utrzymuje stałą prędkość wyjściową nawet przy dużym obciążeniu.
- Funkcja łagodnego startu zapewnia płynny i bezpieczny rozruch
- Lekka waga tylko 2,2 kg.
- Dostarczana z jednym talerzem oporowym FlexEdge 125mm
- 5-metrowy kabel zasilający.

**SPECYFIKACJA**


Napięcie i częstotliwość:	220 240V 50/60Hz (wersja CE/CN/)
	100 127V 50/60Hz (wersja UL/JP)
Moc:	Znamionowa 500W (Maks. 750W)
Zakres obrotów:	2500-5500 obr./min
Masa własna:	2.2kg
Talerz oporowy:	125mm
Pad polerski:	150mm
Skok:	12mm

**ELEKTRYCZNA POLERKA DUAL ACTION  
500W, 2500-5500 OBR./MIN**

Wyprodukowano w Chinach

**NIE WYRZUCAJ – DLA UŻYTKOWNIKA**



	<b>Model:</b> <h1>EX605</h1>	<b>Rodzaj Produktu:</b> <b>ELEKTRYCZNA POLERKA DUAL ACTION</b> <b>500W, 2500-5500 OBR./MIN</b>
---	---------------------------------	--

## OGÓLNE ZASADY BEZPIECZEŃSTWA

**OSTRZEŻENIE** Przeczytaj całą instrukcję. Nieprzestrzeganie poniższych instrukcji może spowodować porażenie prądem, pożar i / lub ciężkie obrażenia. Termin „elektronarzędzie” we wszystkich wymienionych poniżej ostrzeżeniach odnosi się do elektronarzędzia zasilanego z sieci (przewodowego) lub elektronarzędzia (beprzewodowego).

- MIEJSCE PRACY**
- Utrzymuj miejsce pracy w czystości i dobrze oświetlone. Niewystarczające oświetlenie lub nieporządek w miejscu pracy mogą być przyczyną wypadków.
  - Nie używaj elektronarzędzi w przestrzeniach zagrożonych wybuchem, na przykład w obecności łatwopalnych cieczy, gazów lub pyłu. Elektronarzędzia wytwarzają iskry, które mogą zapalić pył lub opary.
  - Trzymaj dzieci i osoby postronne z daleka podczas obsługi elektronarzędzia. Rozproszenie uwagi może spowodować utratę kontroli.
- BEZPIECZEŃSTWO ELEKTRYCZNE**
- Wtyczki elektronarzędzi muszą pasować do gniazdka. Nigdy nie modyfikuj wtyczki w żaden sposób. Nigdy w żaden sposób nie należy przerabiać wtyczki. Nie należy używać żadnych przedłużaczy w przypadku elektronarzędzi mających przewód z żyłą uziemienia ochronnego. Brak przeróbek we wtyczkach i gniazdkach wtyczkowych zmniejsza ryzyko porażenia prądem elektrycznym.
  - Należy unikać dotykania powierzchni uziemionych lub zwartych z masą, takich jak rury, grzejniki, kuchenki i chłodziarki. W przypadku dotknięcia części uziemionych lub zwartych z masą, wzrasta ryzyko porażenia prądem elektrycznym.
  - Nie wystawiaj elektronarzędzi na działanie deszczu lub wilgoci. Woda dostająca się do elektronarzędzia zwiększa ryzyko porażenia prądem.
  - Nie nadużywaj przewodu. Nigdy nie używaj przewodu do przenoszenia, ciągnięcia ani odłączania zasilania. Trzymaj przewód z dala od źródeł ciepła, oleju, ostrych krawędzi lub ruchomych części. Uszkodzone lub zaplątane przewody zwiększają ryzyko porażenia prądem.
  - Podczas pracy elektronarzędziem na zewnątrz należy użyć przedłużacza odpowiedniego do użytku na zewnątrz. Zastosowanie przewodu odpowiedniego do użytku na zewnątrz zmniejsza ryzyko porażenia prądem elektrycznym.
- BEZPIECZEŃSTWO OSOBISTE**
- Zachowaj czujność, obserwuj swoje działania i kieruj się zdrowym rozsądkiem podczas obsługi elektronarzędzia. Nie używaj elektronarzędzi, gdy jesteś zmęczony lub pod wpływem narkotyków, alkoholu lub leków. Chwila nieuwagi podczas obsługi elektronarzędzia może spowodować poważne obrażenia ciała.
  - Używaj sprzętu do ochrony osobistej. Zawsze noś okulary ochronne. Sprzęt ochronny, taki jak maska przeciwpyłowa, antypoślizgowe obuwie ochronne, kask lub ochrona słuchu stosowane w odpowiednich warunkach, zmniejszą obrażenia ciała.
  - Unikaj przypadkowego uruchomienia. Upewnij się, że przełącznik jest w pozycji wyłączonej przed podłączeniem do sieci. Przenoszenie narzędzi z palcem na przełączniku lub podłączanie elektronarzędzi przy załączonym włączniku, może być przyczyną wypadku.
  - Usuń wszystkie klucze przed włączeniem elektronarzędzia. Pozostawiony klucz lub klucz przymocowany do obracającej się części elektronarzędzia może spowodować obrażenia ciała.
  - Nie sięgaj zbyt daleko. Przez cały czas utrzymuj pozycję stabilną i zrównoważoną. Umożliwia to lepszą kontrolę elektronarzędzia w nieoczekiwanych sytuacjach.
  - Należy odpowiednio się ubierać. Nie należy nosić luźnego ubrania ani biżuterii. Należy utrzymywać swoje włosy, ubranie i rękawiczki z dala od części ruchomych. Luźne ubrania, biżuteria lub długie włosy mogą zostać zaczepione przez części ruchome.
  - Jeżeli urządzenia są przystosowane do przyłączenia zewnętrznego odciągu pyłu i pochłaniacza pyłu, należy upewnić się, że są one podłączone i prawidłowo użyte. Korzystanie z tych urządzeń może zmniejszyć zagrożenia związane z pyłem.
- WYKORZYSTANIE I OBSŁUGA URZĄDZENIA**
- Nie przeciążać urządzenia. Używać narzędzi odpowiednich do konkretnego zastosowania. Właściwe elektronarzędzie wykona zadanie lepiej i bezpieczniej w tempie, dla którego zostało zaprojektowane.
  - Nie używać elektronarzędzia, jeżeli jego przełącznik go nie włącza lub wyłącza. - Elektronarzędzie, którego nie można kontrolować za pomocą włącznika/wyłącznika, jest niebezpieczne i musi zostać naprawione.
  - Odłącz wtyczkę od źródła zasilania przed dokonaniem jakichkolwiek zmian, wymiany akcesoriów lub przechowywania narzędzi elektrycznych. Takie zapobiegawcze środki bezpieczeństwa zmniejszają ryzyko przypadkowego uruchomienia elektronarzędzia.
  - Nieużywane elektronarzędzie należy przechowywać w miejscu niedostępnym dla dzieci. Nie wolno dopuszczać do tego, aby osoby niezające zasad obsługi urządzenia lub niezaznajomione z niniejszą instrukcją posługiwały się urządzeniem. Elektronarzędzie używane przez niedoświadczonych użytkowników stwarza niebezpieczeństwo dla operatora oraz otoczenia.

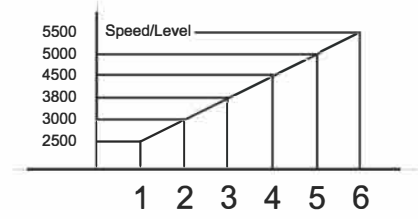
<b>Rodzaj Produktu:</b> <b>ELEKTRYCZNA POLERKA DUAL ACTION</b> <b>500W, 2500-5500 OBR./MIN</b>
<p>- Konserwacja elektronarzędzi i akcesoriów. Przed każdym użyciem należy sprawdzić, czy części ruchome działają bez zacięć lub nie są zablokowane. Należy również sprawdzić, czy na obudowie nie występują pęknięcia, a także wszystkie inne elementy, które mogą mieć wpływ na prawidłowe funkcjonowanie urządzenia. Uszkodzone urządzenie naprawić przed użyciem. Wiele wypadków spowodowanych jest niewłaściwą konserwacją elektronarzędzia.</p> <p>- Utrzymuj narzędzia tnące ostre i czyste. Prawidłowo konserwowane narzędzia tnące z ostrymi krawędziami tnącymi rzadziej zacinają się i są łatwiejsze do kontrolowania.</p> <p>- Używaj elektronarzędzia, akcesoriów i końcówek narzędzi itp., zgodnie z niniejszą instrukcją oraz w sposób przewidziany dla danego rodzaju elektronarzędzia, biorąc pod uwagę warunki pracy i pracę do wykonania. Używanie elektronarzędzia do czynności niezgodnych z przeznaczeniem może doprowadzić do niebezpiecznej sytuacji.</p>
<p><b>SERWIS</b></p> <p>- Zlecić serwisowanie elektronarzędzia wykwalifikowanemu serwisantowi, który korzysta tylko z oryginalnych części zamiennych. Zapewni to utrzymanie bezpieczeństwa elektronarzędzia.</p>

## INSTRUKCJE DOTYCZĄCE POLEROWANIA

- MONTAŻ I DEMONTAŻ AKCESORIÓW**
- Za pomocą klucza zablokuj wrzeciono i obróć talerz w kierunku przeciwnym do ruchu wskazówek zegara, aby ją odkręcić.
1. Aby zainstalować talerz oporowy, wyjmij wtyczkę z gniazdka i umieść maszynę na podporze z wrzecionem w pozycji pionowej.
  2. Za pomocą klucza zablokuj wrzeciono. Następnie przymocuj talerz oporowy do wrzeciona.
  3. Obróć talerz zgodnie z ruchem wskazówek zegara, aż zostanie bezpiecznie dokręcony ręcznie.
  4. Wyrównaj talerz oporowy z rzepem pada polerskiego, przymocuj pad polerski do talerza i upewnij się, że talerz trzyma pad polerski.
  5. Aby usunąć „odklej” pad polerski: za pomocą klucza zablokuj wrzeciono i obróć talerz w kierunku przeciwnym do ruchu wskazówek zegara, aby go odkręcić.


**URUCHAMIANIE, ZATRZYMYWANIE I KONTROLA PRĘDKOŚCI**

Polerka jest wyposażona w pokrętko regulacji prędkości, które kontroluje maksymalne obroty polerki na minutę. Prędkość pozostanie zmienna do wybranego ustawienia pokrętki za pomocą włącznika spustowego. Zakres ustawień wynosi od 1 do 6. Niższe liczby odpowiadają niższym prędkościom, a wyższe - wyższym prędkościom. Zasadniczo niższe prędkości są zalecane w ciasnych/wąskich obszarach roboczych, a wyższe prędkości są idealne w przypadku dużych powierzchni. Użyj ustawienia, które najlepiej pasuje do Twojej pracy. Aby kontrolować prędkość, ustaw pokrętko na żądanym numer. Aby uruchomić narzędzie, naciśnij włącznik spustowy. Aby zatrzymać narzędzie, zwolnij spust. Aby kontynuować pracę, naciśnij przycisk blokady przełącznika, aby zablokować spust, pociągnij ponownie spust, aby zatrzymać narzędzie.



**PRZYGOTOWANIE POWIERZCHNI**

Aby uzyskać najlepsze wyniki, powierzchnia powinna być czysta i sucha. Większość powierzchni o wysokim połysku można czyścić łagodnym roztworem szamponu i wody. Do usuwania uporczywych zabrudzeń, takich jak smoła, smary i plamy owadów, można użyć łagodnego amoniaku, takiego jak ten stosowany w środkach do czyszczenia szkła. Przed użyciem jakiegokolwiek środka czyszczącego sprawdź na etykiecie zalecane zastosowania i postępuj zgodnie ze wskazówkami dotyczącymi stosowania. Nigdy nie nakładaj środka czyszczącego bezpośrednio na polerowaną powierzchnię. Zastosuj go na czystą szmatkę, a następnie użyj szmatki do czyszczenia powierzchni. Nie używaj żadnych ściemych środków czyszczących, ponieważ mogą one uszkodzić lub zarysować powierzchnię.

	<b>Model:</b> <h1>EX605</h1>	<b>Rodzaj Produktu:</b> <b>ELEKTRYCZNA POLERKA DUAL ACTION</b> <b>500W, 2500-5500 OBR./MIN</b>
--	---------------------------------	--

**NAKLADANIE PASTY NA PAD POLERSKI**

Większość past polerskich występuje w postaci pasty lub płynu. Przed użyciem jakichkolwiek środków do polerowania przeczytaj wszystkie instrukcje dotyczące odpowiednich aplikacji i właściwego użytkowania.

- **PASTY**


Należy nałożyć około jedną zaokrągloną łyżeczkę pasty na pad polerski. Równomiernie rozprowadzić pastę na całej powierzchni pada. Nie nakładać pasty bezpośrednio na polerowaną powierzchnię.

- **PŁYNY**


W przypadku zwykłych środków do polerowania nałóż około 4-6 małych kropeł pasty (o średnicy około 5 mm) w okręgu około połowy odległości od środka pada polerskiego. Po pierwszym zastosowaniu pad polerski nie wchłonie tyle płynu. Zastosuj więc tylko 3-4 małe krople, wykorzystując połowę początkowej ilości.

**POLEROWANIE**

Trzymając polerkę mocno nad powierzchnią, włącz polerkę, aby rozpocząć. Zawsze uruchamiaj i zatrzymuj polerkę na lub przed polerowaną powierzchnią. Rozpocznij od polerowania większych płaskich powierzchni, takich jak maska, kłapa bagażnika i dach. Nie dociskaj powierzchni polerką. Przesuwaj polerkę długimi ruchami obrotowymi lub krzyżowymi. Zbyt duży nacisk, niewłaściwy kął lub niewłaściwy ruch mogą powodować powstawanie hologramów lub przypalenie lakieru. Aby uzyskać szczegółowe instrukcje dotyczące polerowania, przeczytaj instrukcje dostarczone z woskami i pastami polerskimi.



## OSTRZEŻENIE



Aby zmniejszyć ryzyko obrażeń, trzymaj przewód z dala od zasięgu polerki. W przeciwnym razie przewód może zostać złapany przez pad i owinięty wokół wrzeciona; może to przeciąć przewód i odsłonić przewody pod napięciem lub sprawić, że przekładnia będzie „pod napięciem”

Używaj bardzo lekkiego nacisku i utrzymuj polerkę w ciągłym ruchu, szczególnie podczas pracy w pobliżu krawędzi lub tam, gdzie występują gwałtowne zmiany konturu powierzchni roboczej. Aby zmniejszyć ryzyko obrażeń, trzymaj przewód z dala od zasięgu polerki. W przeciwnym razie przewód może zostać złapany przez pad i owinięty wokół wrzeciona; może to przeciąć przewód i odsłonić przewody pod napięciem lub sprawić, że przekładnia będzie „pod napięciem”

**ZAPOBIEGANIE PRZYPALANIU LAKIERU**

Łatwo jest przypalić lakier na powierzchni. Może się to zdarzyć, jeśli polerujesz przy zbyt dużej prędkości lub jeśli pad do polerowania pozostanie w jednym miejscu nawet przez krótki czas. Aby zapobiec przypaleniu lakieru, używaj bardzo lekkiego nacisku i utrzymuj polerkę w ciągłym ruchu, szczególnie podczas pracy w pobliżu krawędzi lub tam, gdzie występują gwałtowne zmiany kształtu powierzchni roboczej.

**ZAPOBIEGANIE MECHANICZNYM USZKODZENIOM LAKIERU**

Do mechanicznych uszkodzeń lakieru takich jak przetarcia dochodzi, gdy pady polerskie zaczepią o szorstkie krawędzie powierzchni roboczej. Takie zaczepienie może spowodować, że narzędzie nagle „odskoczy” i może spowodować przypalenie lakieru. Aby zmniejszyć ryzyko tego typu uszkodzeń, do polerowania szorstkich powierzchni używaj polerki przy niskich prędkościach. W trudnych obszarach, takich jak powierzchnie pomiędzy lusterkiem, a szybą drzwi w samochodzie, nie ryzykuj polerką. Poleruj te powierzchnie ręcznie. Możesz też użyć techniki „coast down”, która polega na wyłączeniu silnika na kilka sekund i przykładaniu pada do powierzchni polerowanej. W ten sposób pad dotykający powierzchni roboczej, będzie się obracać wolniej niż wtedy, gdy silnik jest włączony. Użyj tego sposobu podczas pracy w obszarach, w których znajdują się szczeliny lub wnęki.

**KONSERWACJA URZĄDZENIA**

Utrzymuj narzędzie w dobrym stanie, poddając je regularnej konserwacji. Przed użyciem sprawdź ogólny stan swojego narzędzia. Sprawdź przełączniki, zestaw przewodów narzędziowych i przedłużacz pod kątem uszkodzeń. Sprawdź, czy nie ma poluzowanych śrub, wiązań ruchomych części, niewłaściwego montażu, uszkodzonych części i wszelkich innych warunków, które mogą wpłynąć na jego bezpieczne działanie. W przypadku wystąpienia nienormalnego hałasu lub wibracji należy natychmiast wyłączyć narzędzie i naprawić problem przed dalszym użyciem.

Nie używaj uszkodzonego narzędzia. Oznacz uszkodzone narzędzia, jako „NIE UŻYWAJ” do czasu naprawy.

W normalnych warunkach, dodatkowe smarowanie nie jest konieczne, do momentu, kiedy konieczna jest wymiana szczotek silnika. Po sześciu miesiącach do roku, w zależności od użytkowania, zwróć się do najbliższego punktu serwisowego, aby wykonać:

- Smarowanie
- Kontrolę i wymianę szczotek
- Kontrolę mechaniczną i czyszczenie (koła zębate, wrzeciona, łożyska, obudowa itp.)
- Kontrolę elektryczną (przełącznik, przewód, zwora itp.)
- Testy w celu zapewnienia prawidłowego działania mechanicznego i elektrycznego



## OSTRZEŻENIE



Aby zmniejszyć ryzyko zranienia, zawsze odłączaj urządzenie od zasilania przed wykonywaniem jakichkolwiek czynności konserwacyjnych. Nigdy nie demontuj narzędzia ani nie próbuj przerabiać instalacji elektrycznej narzędzia.

**CZYSZCZENIE**

Usuń kurz i zanieczyszczenia z otworów wentylacyjnych. Utrzymuj uchwyty narzędzia w czystości, suche i wolne od oleju lub smaru. Do czyszczenia narzędzia używaj tylko łagodnego mydła i wilgotnej szmatki, ponieważ niektóre środki czyszczące i rozpuszczalniki są szkodliwe dla tworzyw sztucznych i innych izolowanych części. Niektóre z nich obejmują: benzynę, terpentynę i rozcieńczalnik do lakierów, rozcieńczalnik do farb, chlorowane rozpuszczalniki czyszczące, amoniak i domowe detergenty zawierające amoniak. Nigdy nie używaj łatwopalnych cieczy lub łatwopalnych rozpuszczalników w pobliżu narzędzi.



## OSTRZEŻENIE



Aby zmniejszyć ryzyko obrażeń, porażenia prądem i uszkodzenia narzędzia, nigdy nie zanurzaj narzędzia w cieczy ani nie dopuszczaj, aby płyn przepływał do wnętrza narzędzia.

**NAPRAWA**

Jeśli narzędzie jest uszkodzone, oddaj je kompletne do najbliższego centrum serwisowego.

## UWAGI DOTYCZĄCE STOSOWANIA

- 1) Używaj wyłącznie padów polerskich zalecanych przez producenta.
- 2) Zabrania się używania krążków ściemych i tarcz do cięcia na tym narzędziu.
- 3) Upewnij się, że maksymalna prędkość robocza padu jest wyższa niż prędkość znamionowa elektronarzędzia.
- 4) Podczas korzystania z tego narzędzia należy zawsze nosić zatwierdzone pod kątem bezpieczeństwa okulary ochronne oraz ochronniki słuchu. Zalecane są rękawice i odzież ochronna.
- 5) Środki ochrony osobistej i urządzenia do zbierania pyłu należy dobrać odpowiednio do materiału, na którym zostały opracowane. Proszę skonsultować się z dostawcą takich urządzeń.
- 6) W przypadku awarii zasilania zwolnić przycisk włącznika.
- 7) Używaj tylko szczotki węglowej i smaru zalecanego przez producenta.